



MLV40-54-1424

Reflexions-Lichtschanke mit Polfilter

MLV40-54-1424

mit Metallstecker M12, 4-polig



- ◆ Robustes Aluminiumgehäuse
- ◆ Kratzfeste und lösungsmittelbeständige Optikabdeckung aus Glas
- ◆ Vorausfallanzeige
- ◆ Spiegelsicher durch Polarisationsfilter

Allgemeine Daten

Betriebsreichweite	0,1 ... 1000 mm
Reflektorabstand	100 ... 1000 mm
Grenzreichweite	2000 mm (mit Reflektor H60)
Lichtsender	LED
Zulassungen	CE
USA	UL
Kanada	UL
Lichtart	rot, Wechsellicht
Lichtfleckdurchmesser	ca. 100 mm bei Reichweite 1000 mm
Öffnungswinkel	ca. 3 °
Fremdlichtgrenze	80000 Lux

Anzeigen/Bedienelemente

Funktionsanzeige	LED gelb, leuchtet bei freiem Lichtstrahl, blinkt bei Unterschreiten der Funktionsreserve
Bedienelemente	Hell-/Dunkel-Umschalter

Elektrische Daten

Betriebsspannung	10 ... 30 V DC
Welligkeit	5 %
Leerlaufstrom I_0	40 mA

Ausgang

Vorausfallausgang	1 pnp, 0,1 A; 30 V DC, aktiv nach 10 s Unterschreiten der Funktionsreserve
Schaltungsart	hell-/dunkelschaltend
Signalausgang	1 pnp, kurzschlussfest, verpolgeschützt
Schaltspannung	max. 30 V DC
Schaltstrom	max. 200 mA
Schaltfrequenz f	500 Hz
Ansprechzeit	1 ms

Normenkonformität

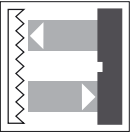
Normen	EN 60947-5-2
--------	--------------

Umgebungsbedingungen

Umgebungstemperatur	-20 ... 60 °C (253 ... 333 K)
Lagertemperatur	-20 ... 75 °C (253 ... 348 K)

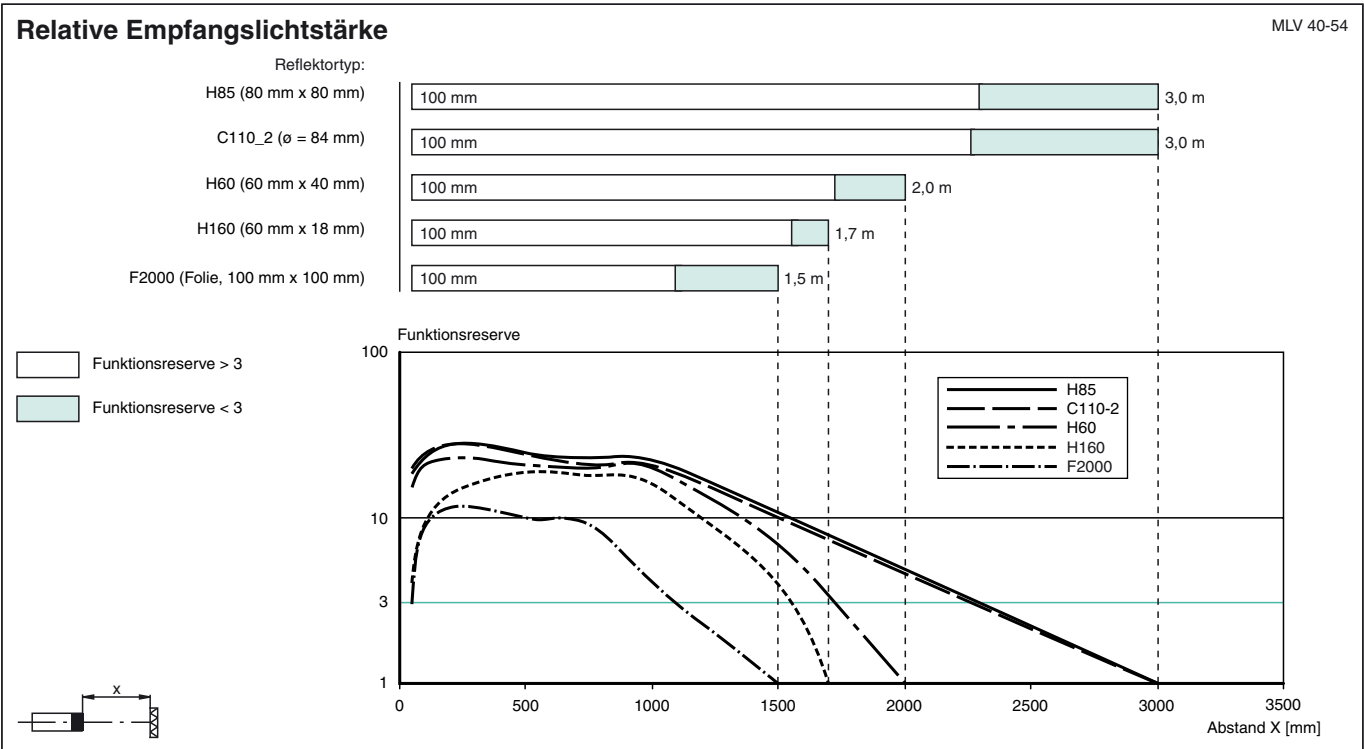
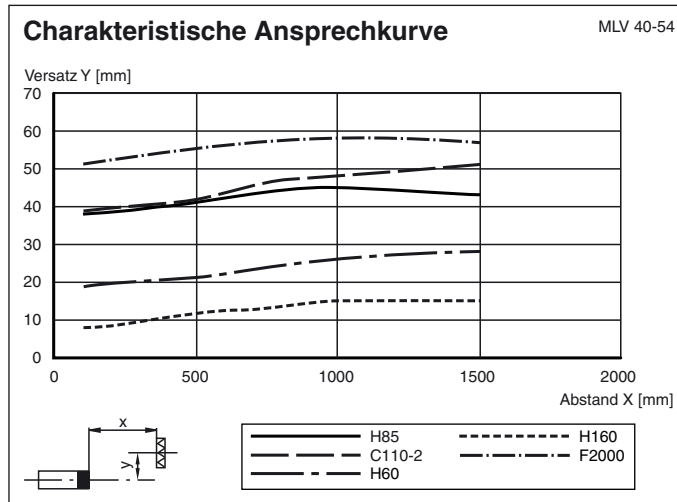
Mechanische Daten

Schutzart	IP65
Anschluss	M12-Stecker, 4-polig
Material	
Gehäuse	Aluminium
Lichtaustritt	Glas
Masse	100 g



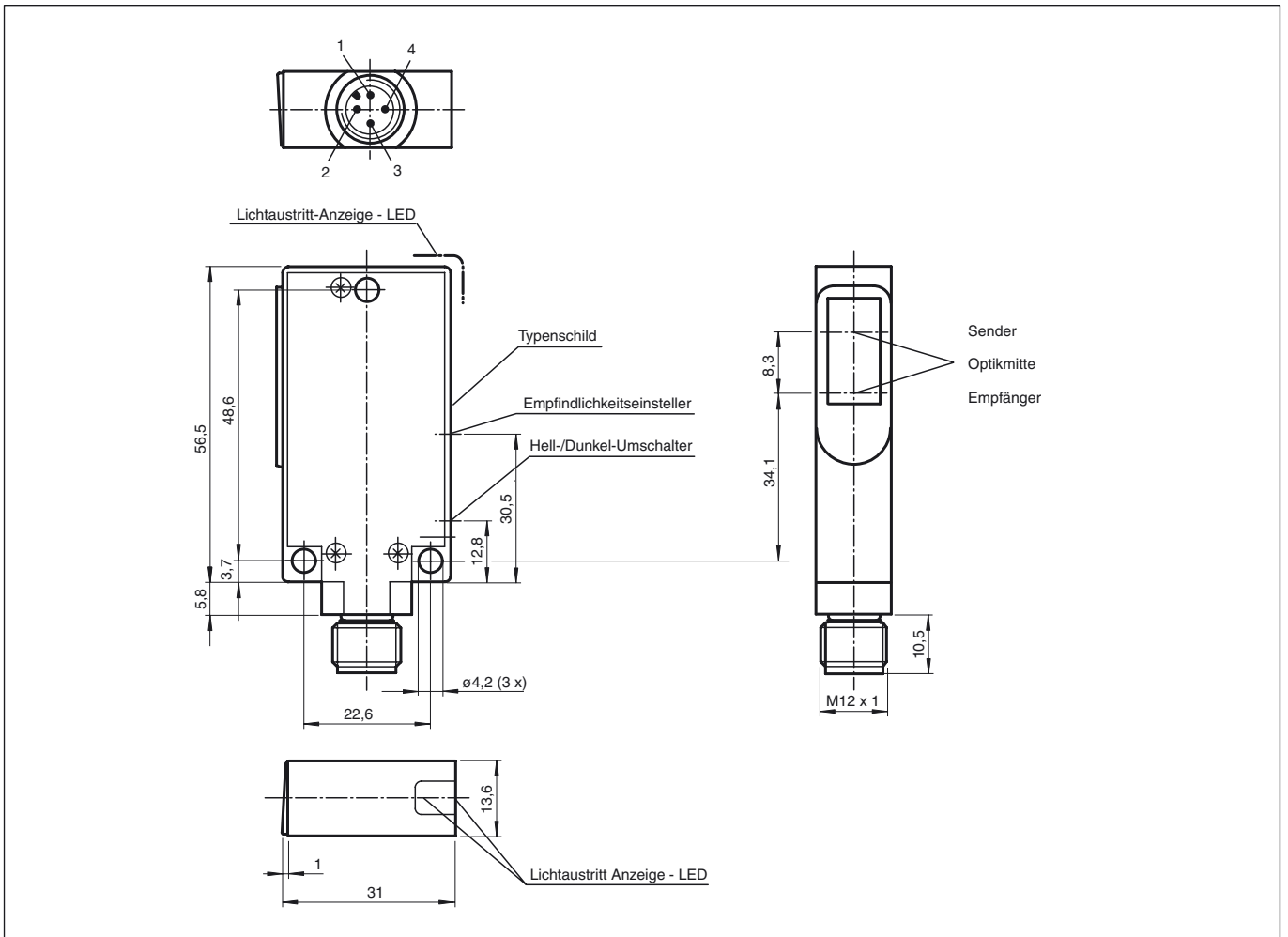
MLV40-54-1424

Kennlinien/Diagramme



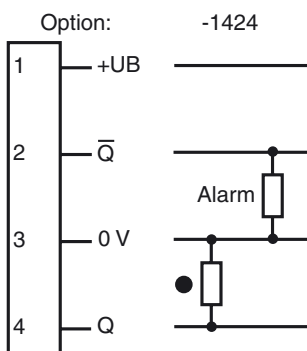
Veröffentlichungsdatum: 2007-01-24 12:10 Ausgabedatum: 2007-01-24 418838_GER.xml

Abmessungen



Elektrischer Anschluß

Veröffentlichungsdatum: 2007-01-24 12:10 Ausgabedatum: 2007-01-24 418838_GER.xml



○ = Hellschaltung, ● = Dunkelschaltung